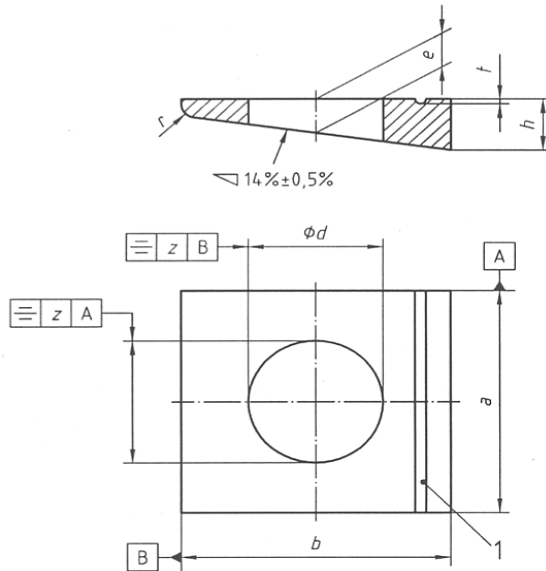


DIN 435

Piastrine per profilati ad "I" - Square taper washers for "I"-sections - Keilscheiben für "I"-träger - Plaque oblique pour profilés en "I"



S.p.A.

Nominal thread diameter	Dimensions of the hole		Dimensions of the plaque						Height			Other dimensions			
	d		a			b			h			e	r	t	z
	Nom (Min)	Max	Nom	Min	Max	Nom	Min	Max	Nom	Min	Max		~	~	
M 8	9	9,36	22	20	24	22	21,35	22,65	4,6	3,6	5,6	3,05	1,2	0,5	1,68
M 10	11	11,43	22	20	24	22	21,35	22,65	4,6	3,6	5,6	3,05	1,2	0,5	1,68
M 12	13,5	13,93	26	24	28	30	29,35	30,65	6,2	5	7,4	4,1	1,6	0,7	1,68
M 16	17,5	17,93	32	29,5	34,5	36	35,20	36,80	7,5	6,3	8,7	5	2	0,8	2
M 20	22	22,52	40	37,5	42,5	44	43,20	44,80	9,2	8	10,4	6,1	2,4	0,9	2
M 22	24	24,52	44	41,5	46,5	50	49,20	50,80	10	8,8	11,2	6,5	2,4	1	2
M 24	26	26,52	56	53	59	56	55,05	56,95	10,8	9,3	12,3	6,9	2,4	1	3,8
M 27	30	30,52	56	53	59	56	55,05	56,95	10,8	9,3	12,3	6,9	2,4	1	3,8