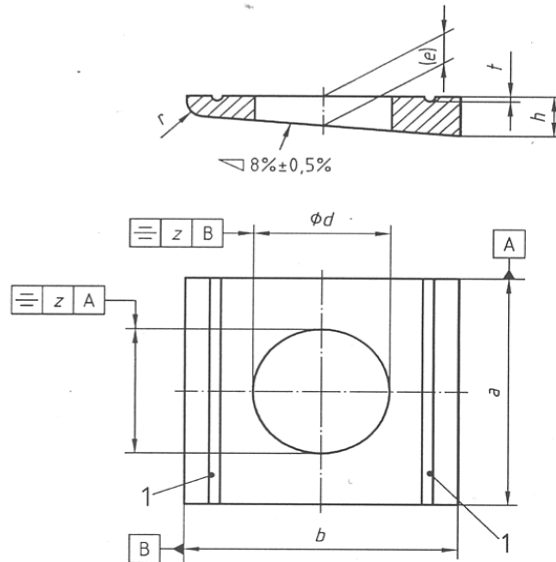


DIN 434

Piastrine per profilati ad "U" - Square taper washers for "U"-sections - Keilscheiben für "U"-träger - Plaquette oblique pour profilés en "U"



Nominal thread diameter	Dimensions of the hole		Dimensions of the plaque						Height			Other dimensions			
	Nom (Min)	Max	Nom	Min	Max	Nom	Min	Max	Nom	Min	Max	e	r	t	z
M 8	9	9,36	22	20	24	22	21,35	22,65	3,8	3,2	4,4	2,9	1,6	0,5	1,68
M 10	11	11,43	22	20	24	22	21,35	22,65	3,8	3,2	4,4	2,9	1,6	0,5	1,68
M 12	13,5	13,93	26	24	28	30	29,35	30,65	4,9	3,9	5,9	3,7	2	0,7	1,68
M 16	17,5	17,93	32	29,5	34,5	36	35,20	36,80	5,9	4,9	6,9	4,45	2,4	0,8	2
M 20	22	22,52	40	37,5	42,5	44	43,20	44,80	7	6	8	5,25	2,8	0,9	2
M 22	24	24,52	44	41,5	46,5	50	49,20	50,80	8	7	9	6	3,2	1	2
M 24	26	26,52	56	53	59	56	55,05	56,95	8,5	7,3	9,7	6,26	3,2	1	3,8
M 27	30	30,52	56	53	59	56	55,05	56,95	8,5	7,3	9,7	6,26	3,2	1	3,8